

**Použitie:**

Snímanie vlhkosti a teploty v systémoch ochrany vonkajších plôch

Pripojenie k termostatom:

DIN 01™

DIN 02™

Technické údaje

označenie:	Senzors for ground™ ETOG
napájanie vykurovacích odporov:	24V / 2W
krytie / trieda ochrany:	IP 68/II
teplota prostredia:	-20...+70°C
predĺženie prívodu:	6 x 1 mm ² ; R _{max} = 10 Ω
farebné označenie vodičov:	Detekcia vlhkosti: žltá + biela Vyhrievanie snímača: hnedá + zelená Teplotný snímač: šedá + červená
rozmery bez prívodu:	32 x 60mm
dĺžka prívodného kábla:	10m

Vyhlásenie o zhode

vydané podľa § 13 ods. 1 zákona č. 264/99 Z. z. a nariadení vlády č. 194/2005 Z. z. v znení nariadenia vlády 318/2007 Z. z. a č. 308/2004 Z. z. v znení nariadenia vlády 449/2007 Z. z. Názov: digitálny elektronický termostat ETO2 4550 pre snímanie teploty a dvoch hodnôt vlhkosti. Posúdenie zhody bolo vykonané podľa: nariadenia vlády č. 194/2005 Z. z. v znení nariadenia vlády 318/2007 Z. z. o elektromagnetickej kompatibilite zariadení a nariadenia vlády č. 308/2004 Z. z. v znení nariadenia vlády 449/2007 Z. z. o elektrických zariadeniach. Pri posudzovaní zhody na výrobok boli použité smernice EÚ a splnené normy: EN 60730-1:2011, EN 60730-2-9:2010, EN 61000-3-2:2006+A2:2009, EN 61000-3-3:2008, Smernica o nízkom napätí 2006/95/EC, Príloha 4, Smernica EMC 2004/108/EC, Príloha II.

Súvisiaci sortiment.

DIN 02™ - termostat for 2 zones- termostat pre snímanie dvoch hodnôt vlhkosti a jednej teploty

DIN 01™ - termostat pre snímanie teploty a vlhkosti

Senzors cable heating (ETF 144/99) - snímač pre snímanie teploty

Funkcia snímača senzors for ground™ ETOG:

Snímač ETOG slúži k detekcii vlhkosti v systémoch ochrany vonkajších plôch pred ľadom a snehom. Nerezová konštrukcia snímača zaisťuje jeho vysokú mechanickú pevnosť a tiež odolnosť proti klimatickým vplyvom. Detekčné kovové doštičky sú za sucha od seba vodivo oddelené, prítomnosť vlhkosti tak spôsobí ich prepojenie. Vyhodnocovanie prítomnosti vlhkosti prevedie tomu určený termostat (DIN 01™, DIN 02™).

Pre zabezpečenie optimálnej funkcie sú medzi doštičkami zaliate viaceré vykurovacie odpory, ktoré snímač mierne ohrievajú. Táto funkcia je dôležitá pre zvlhčovanie čerstvého snehu, jeho elektrická vodivosť nie je dostatočná.

Výber miesta pre snímač senzors for ground™ ETOG:

Snímač musí byť umiestnený vo vykurovanej časti plochy medzi vykurovacími káblami v mieste, v ktorom sa vlhkosť zdržuje najdlhšie v spodnej časti plochy, alebo v exponovaných miestach, aby bolo stále v kontakte so stekajúcou vodou vznikajúcou roztápaním snehu. Zároveň ale musí byť umiestnené tak, aby bolo voľne vystavené účinkom zrážok: nie blízko objektu alebo pod previsom strechy.

Nikdy ho neinštalujte mimo vyhrievanú plochu!!!

Stavebná príprava:

Príprava inštalácie pre snímač sa prevádza po dokončení polozenia vykurovacích káblov. Aby sa snímač pri pokladaní dlažby či realizácii vonkajšej plochy nepoškodil, na jeho miesto osadíte polystyrénovú kocku, je súčasťou balenia. Do miesta, kde bude umiestnený snímač, zaveďte ohybnú trubku (husí krk) o vnútornom priemere min. 16mm. Do tejto trubky vložte preťahovací drôt a koniec trubky zatlačte a upevnite do kocky polystyrénu. Kocka (ETOG) musí byť min. 5cm od okolo prechádzajúcich vykurovacích káblov, aby teplo vyrábané káblami neovplyvňovalo prevádzku snímača.

Nezabudnite, že prívodný kábel k snímaču musí byť uložený voľne v trubke; nesmie byť za žiadnych okolností mechanicky namáhaný (ťahom, krútením, tlakom dlažba,...). Trubku nezalamujte. Vo vzdialenosti do 50mm od snímača musí byť prívodný kábel snímača vedený úplne rovno, bez ohybov.

Polohu kocky odmerajte a poznačte, aby sa uľahčilo jej vyhľadanie.

Osadenie snímača:

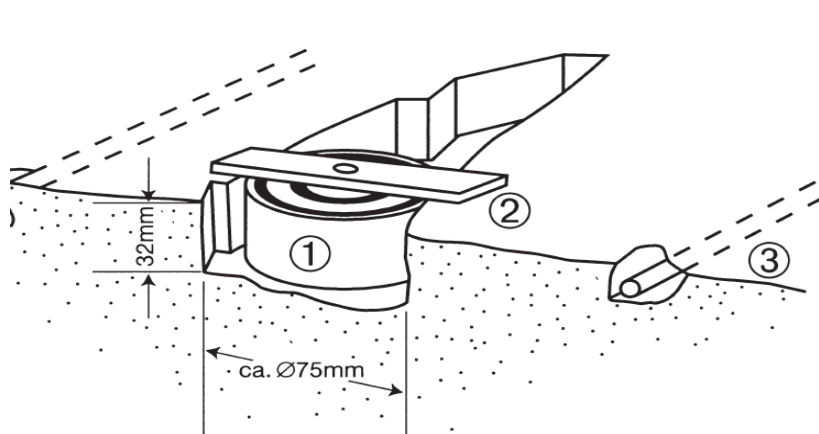
Snímač ETOG sa inštaluje až do hotovej plochy. Na ploche s inštalovaným snímačom ETOG sa už nesmú prevádzať žiadne stavebné práce, ani žiadne činnosti, ktoré by mohli snímač poškodiť.

Po dokončení betonáže plochy aj polozenia dlažby, kocku vyberte a tým získate dostatočný priestor pre zabudovanie vlhkosťného snímača.

Snímač uložte kruhovými detekčnými doštičkami nahor, vo vodorovnej polohe. Snímač nesmie v žiadnom prípade vyčnievať nad plochu, horná hrana musí byť cca 1-2mm pod úrovňou okolitého terénu. K uloženiu použite kríž z montážnych pásikov. Zostávajúce miesto okolo snímača vyplňte betónom alebo stavebným lepidlom, snímač musí byť uložený na pevno.

Po zaschnutí hmoty okolo snímača odstráňte montážne pásiky a zaskrutkujte plastovú skrutku naspäť do snímača.

Obr. 1

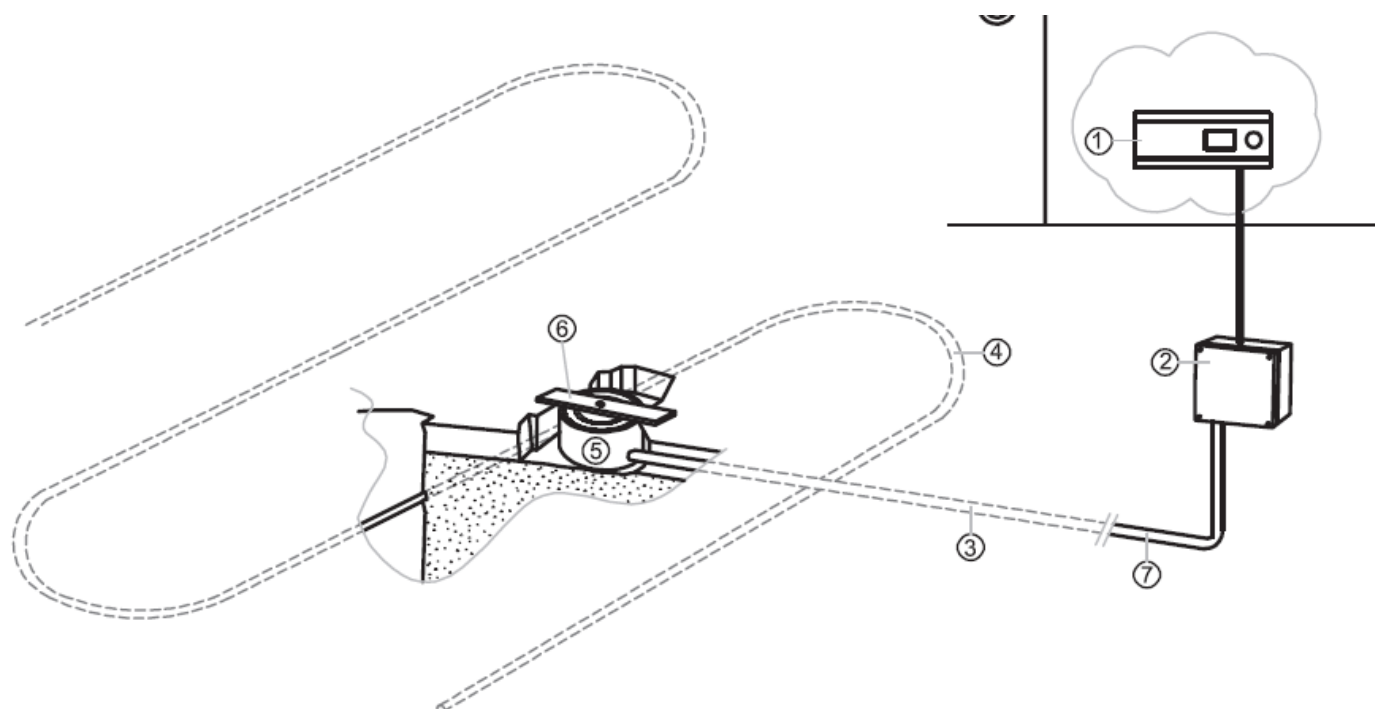


1 = snímač Sensors for ground™ ETOG

2 = kovový montážny pásik

3 = vykurovací kábel

Obr. 2



- 1 = termostat na roztápanie snehu a ľadu DIN 01 / DIN 02
 2 = spojovacia krabica (len keď je prívodný kábel od snímača krátky)
 3 = vedenie pre kábel snímača
 4 = vykurovací kábel
 5 = snímač Senzors for ground™ ETOG
 6 = kovové montážne pásiky
 7 = prívodný kábel snímača

Kontrola systému:

Systémy ochrany vonkajších plôch sú trvalo vystavené poveternostným podmienkam. Pre zabezpečenie správnej funkcie systému je potrebné na začiatku zimnej sezóny skontrolovať funkciu systému a prípadne zavčas odstrániť potencionálne problémy.

Odporová charakteristika teplotného snímača:

Jedná sa o teplotu plochy meranú kontaktným teplomerom, nie o teplotu vzduchu.

T (°C)	-20	-15	-10	-5	0	5	10	15	20
R (kΩ)	98,9	76	58,9	46	36,1	28,6	22,8	18,3	14,8

Záruka 2 roky – Záručný kupón na snímač: Senzors for ground™ - ETOG 55

Záruka neplatí, ak inštalácia nebola prevedená odborne spôsobilou osobou alebo došlo k chybe spôsobenej nesprávnym návrhom, poškodením, nesprávnou inštaláciou alebo iným neskorším poškodením. Ak budeme požiadaní opraviť alebo vymeniť takúto jednotku, všetky náklady budú účtované.

Dátum predaja / Pečiatka:	Dátum inštalácie:	Záruka je platná so správne dodanými dokumentmi: 1. Keď je správne vyplnený Záručný kupón; 2. Dokument o kúpe: faktúra, alebo nákupný doklad; 3. Povinnosťou dodávateľa bude bezplatne opraviť alebo dodať novú jednotku zákazníkovi bez ďalších bočných nákladov spojených s opravou alebo výmenou jednotky.
Elektroinštalatér / Predajca:	Meno a Priezvisko:	
Podpis:	Pečiatka:	